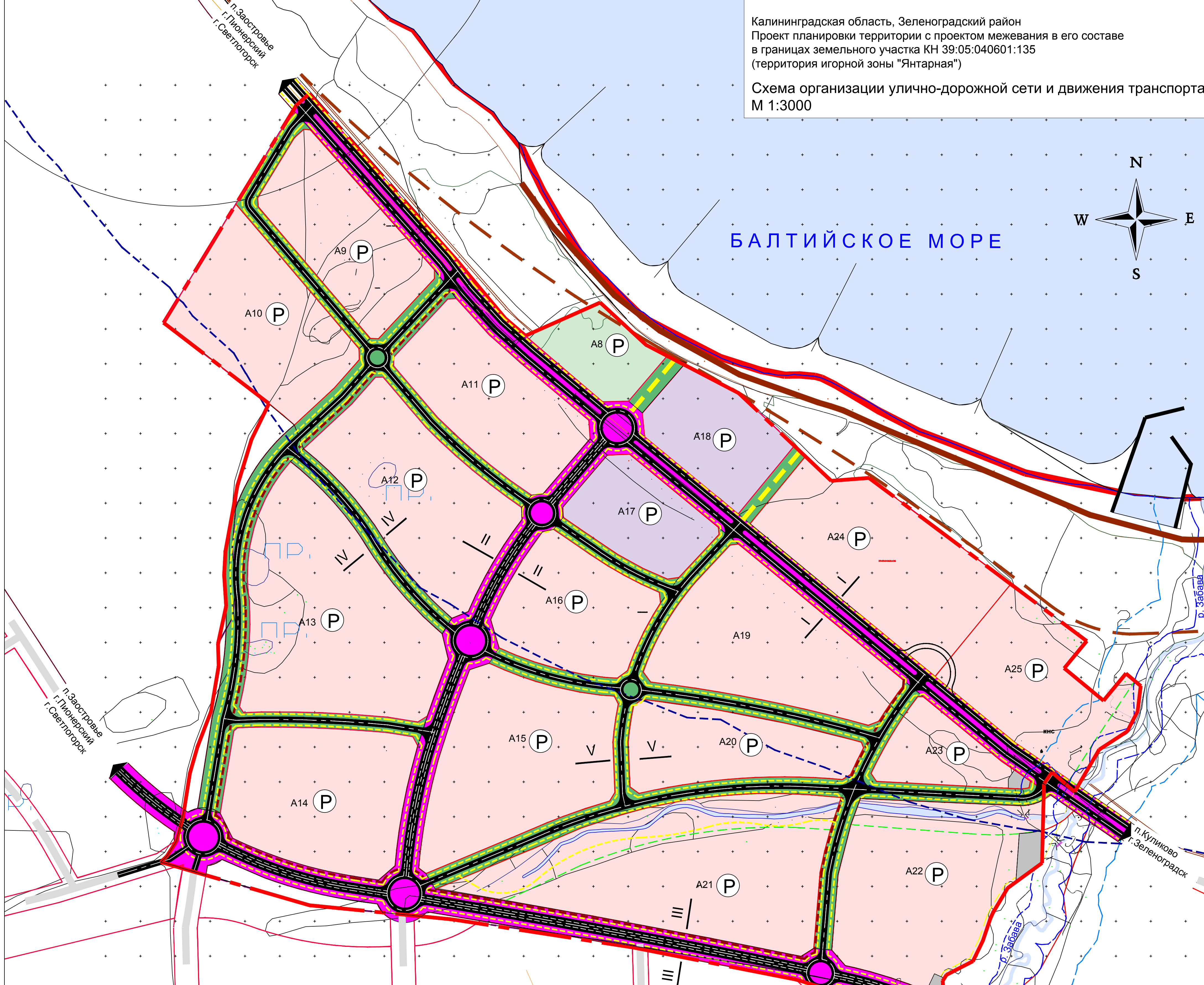
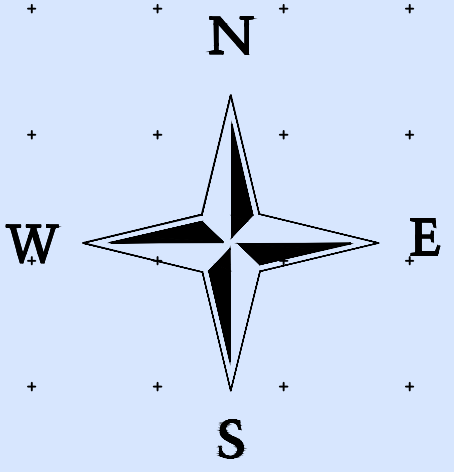


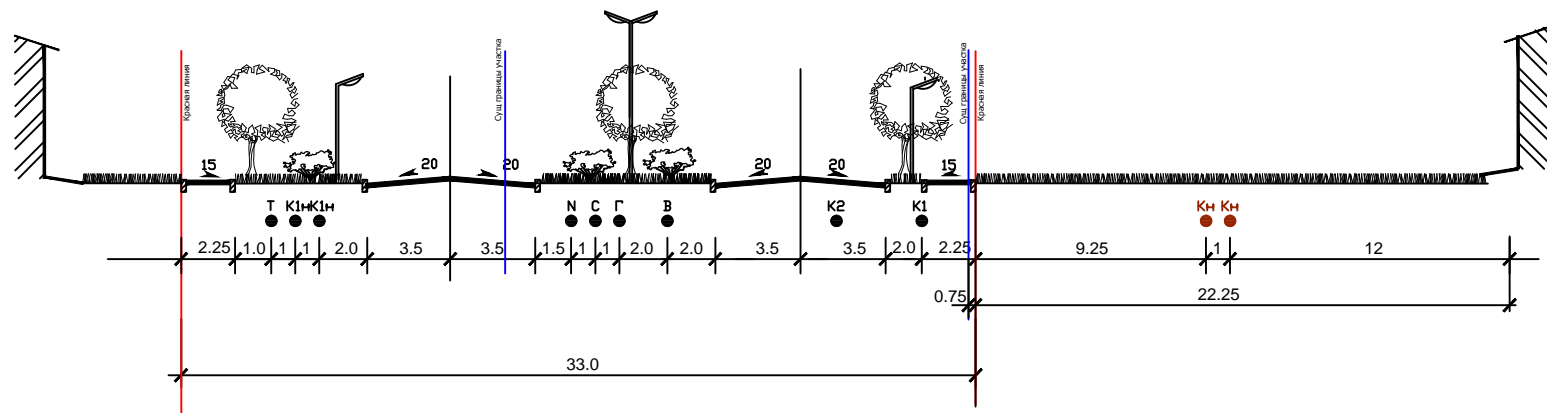
Калининградская область, Зеленоградский район
 Проект планировки территории с проектом межевания в его составе
 в границах земельного участка КН 39:05:040601:135
 (территория игровой зоны "Янтарная")

Схема организации улично-дорожной сети и движения транспорта
 М 1:3000

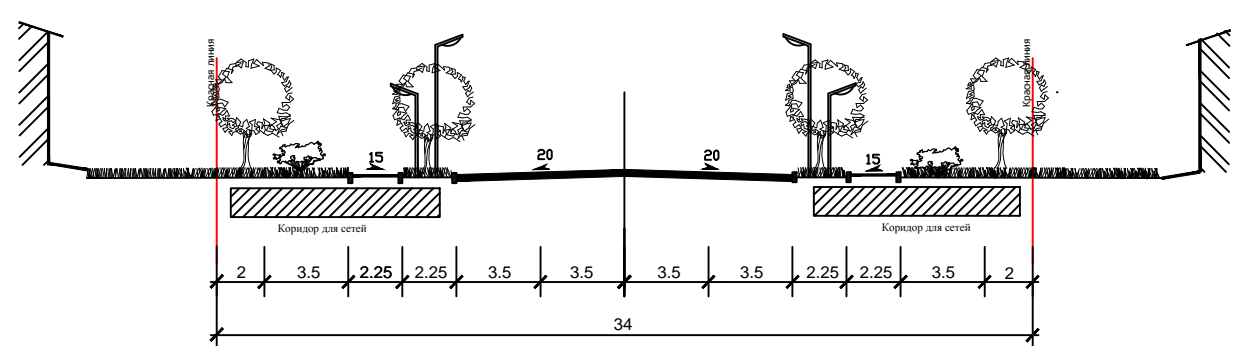
БАЛТИЙСКОЕ МОРЕ



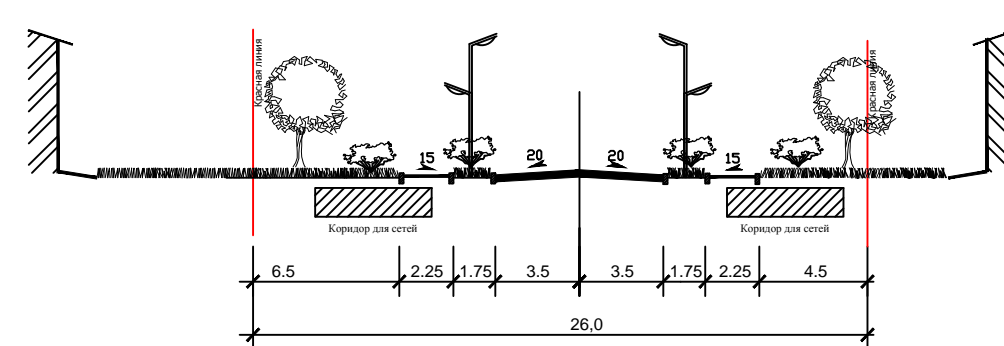
Проектируемая главная магистральная улица I-I



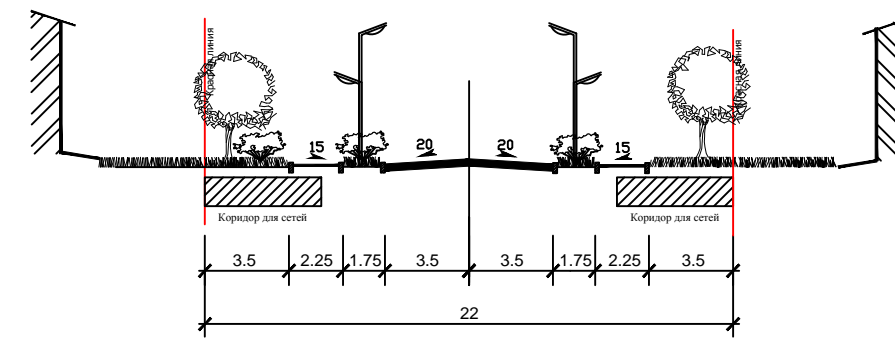
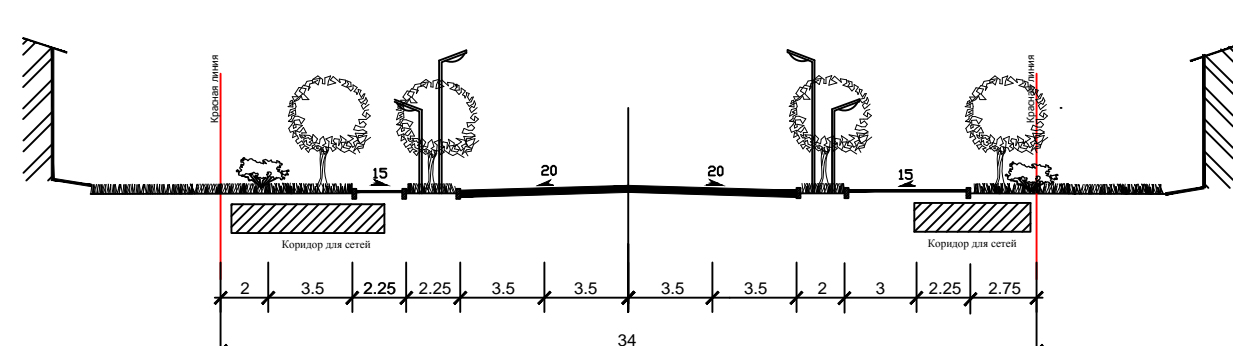
Проектируемая магистральная улица II-II



Проектируемая улица IV-IV



Проектируемая магистральная улица III-III



Условные обозначения

- Граница проектных работ
- Граница земельного участка КН 39:05:040601:135
- Проектируемые красные линии
- Магистральная улица регулируемого движения районного значения (проект)
- Основные улицы игровой зоны (проект.)
- Велосипедная дорожка
- Пешеходные тротуары
- Зона застройки объектами игорного бизнеса
- P Парковки

					Год выпуска 2014г.	Инв. № _____			
					Документация по планировке территории	М 1:3000			
					Калининградская область, МО "Зеленоградский район", МО "Жовровское сельское поселение"				
Изм.	Кол.уч.	Лист	№ док.	Подп.	Дата				
Ген. директор	Тихонов В.П.					материалы по обоснованию проекта планировки территории с проектом межевания в его составе земельного участка КН 39:05:040601:135 (территория игровой зоны "Янтарная")			
ГАП	Гаврилюк Р.В.						Стадия	Лист	Листов
ГИП	Новожилов Б.Д.						ППМ	2.3	
Архитектор	Паньков М.В.					Схема организации улично-дорожной сети и движения транспорта	ООО "Калининградский институт урбанистики"		